

## Инструкция по эксплуатации изделия КОПТИЛЬНЯ ХОЛОДНОГО КОПЧЕНИЯ

### Меры предосторожности:

СОБЛЮДАЙТЕ ПРАВИЛА ПОЖАРНОЙ БЕЗОПАСНОСТИ!  
Изделие предназначено для эксплуатации на открытом воздухе и ровной, негорючей поверхности.

### Сборка и эксплуатация:

Вынуть из корпуса коптильни все содержимое.  
Вставить в компрессор силиконовые трубки, как показано на рисунке. Собрать коптильню согласно схеме и установить на ровной поверхности.

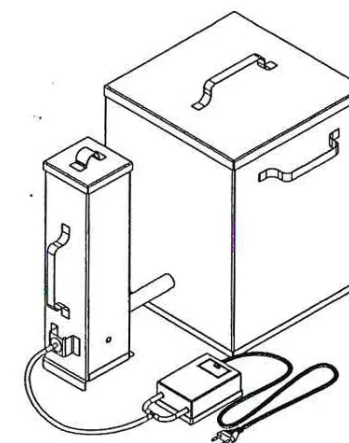
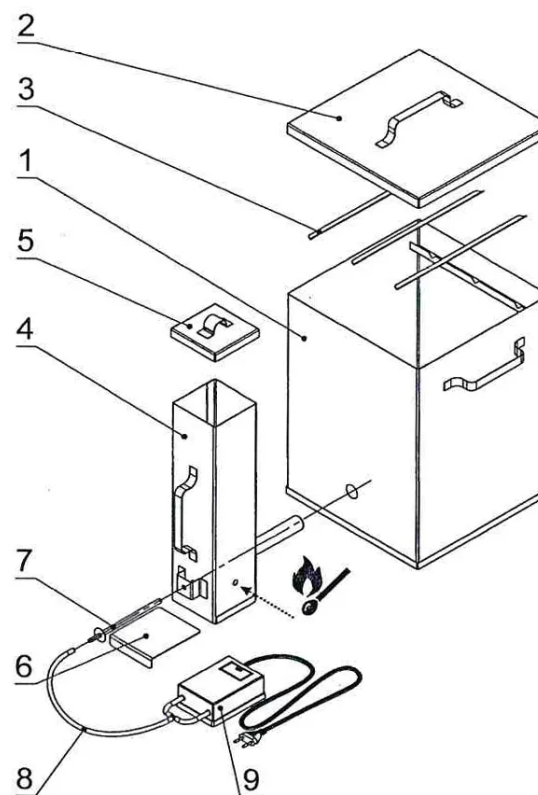
Разместить в коптильне продукты, используя шампуры и закрыть крышку.

Засыпать в дымогенератор сухую щепу для копчения (примерно 3 литра) и закрыть крышку дымогенератора.

Осмотреть состояние электропровода компрессора. Исключить попадание влаги. Компрессор должен работать при температуре не ниже 0 °С.

Включить компрессор в сеть 220В и разжечь щепу через боковое отверстие в дымогенераторе. При работе, щепа может зависнуть, прилипнув к стенкам дымогенератора, в этом случае его необходимо встряхнуть. После окончания копчения, выключить компрессор. Коптильню разобрать и промыть.

## СХЕМА КОПТИЛЬНИ



### Комплектация:

1.	Корпус коптильни	1 шт.
2.	Крышка коптильни	1 шт.
3.	Шампур	3 шт.
4.	Дымогенератор	1 шт.
5.	Крышка дымогенератора	1 шт.
6.	Дно дымогенератора	1 шт.
7.	Штуцер	1 шт.
8.	Силиконовая трубка	1 шт.
9.	Компрессор	1 шт.